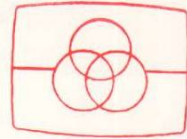


Stereo radio cassette player D6618/00

Service
Service
Service

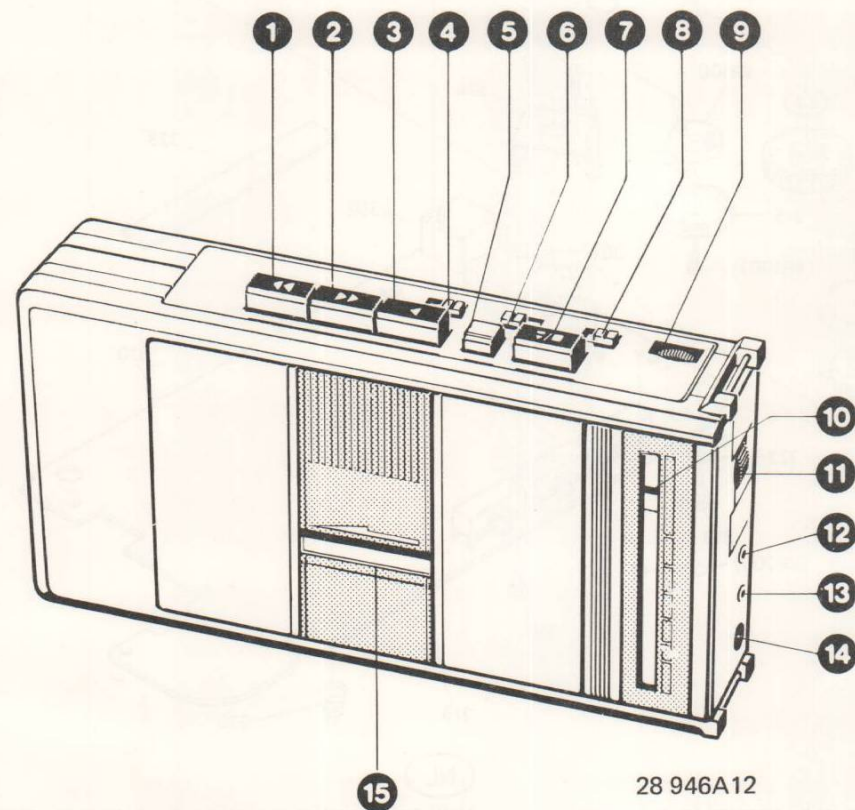


Free service manuals
Gratis schema's

Digitized by

www.freesevicemanuals.info

Service Manual



CONNECTIONS AND CONTROLS

| | | | |
|-------|-------|------------------|-------------|
| 1 | ⏮ | Rew | S5 |
| 2 | ⏭ | F.F. | S5 |
| 3 | ▶ | Play | S5 |
| 4 | 🎵 | Tone | S1 |
| 5 | | Mute | S4 |
| 6 | | Radio/tape | S2 |
| 7 | ⏪ / ⏩ | Stop/eject | S5 |
| 8 | | Mono stereo | S3 |
| 9 | | Tuning | VC1-VC2 |
| 10 | | Dial | |
| 11 | 📏 | Volume | VR100-VR200 |
| 12/13 | 🎧 | Headphone socket | J101-J102 |
| 14 | | External D.C. | 6 V |
| 15 | 📀 | Cassette lid | |

SPECIFICATIONS

| | |
|--------------------|------------------|
| | 6 V (4 x R6) |
| Ext. D.C. | 6 V |
| Output | 2 x 20 mW |
| FM | 88 - 108 MHz |
| IF-FM | 10.7 MHz |
| Tape speed | 4.76 cm/sec ± 2% |
| Wow and flutter | ≤ 0.21% |
| Frequency response | 63 - 10.000 Hz |
| S/N ratio | 45 dB |

(GB)

DISASSEMBLY (see Fig. 1)

- Rear cabinet 204 - unscrew 220 and 224
- Front cabinet 203 - unscrew 219a
- Tape transport 202 - unscrew 219, 221, 222 and 223

(NL)

UITKASTEN (zie Fig. 1)

- Achterwand 204 - 220 en 224 losschroeven
- Front 203 - 219a losschroeven
- Bandtransport 202 - 219, 221, 222 en 223 losschroeven

(F)

DEMONTAGE (Fig. 1)

- Panneau arrière 204 - dévisser 220 et 224
- Façade 203 - dévisser 219a
- Mécanisme de transport 202 - dévisser 219, 221, 222 et 223

(D)

AUSBAU (siehe Fig. 1)

- Rückwand 204 - 220 und 224 lösen
- Vorderwand 203 - 219a lösen
- Bandtransport 202 - 219, 221, 222 und 223 lösen

(I)

SMONTAGGIO (Fig. 1)

- Pannello posteriore 204 - svitare 220 e 224
- Pannello anteriore 203 - svitare 219a
- Meccanismo convogliatore 202 - svitare 219, 221, 222 e 223



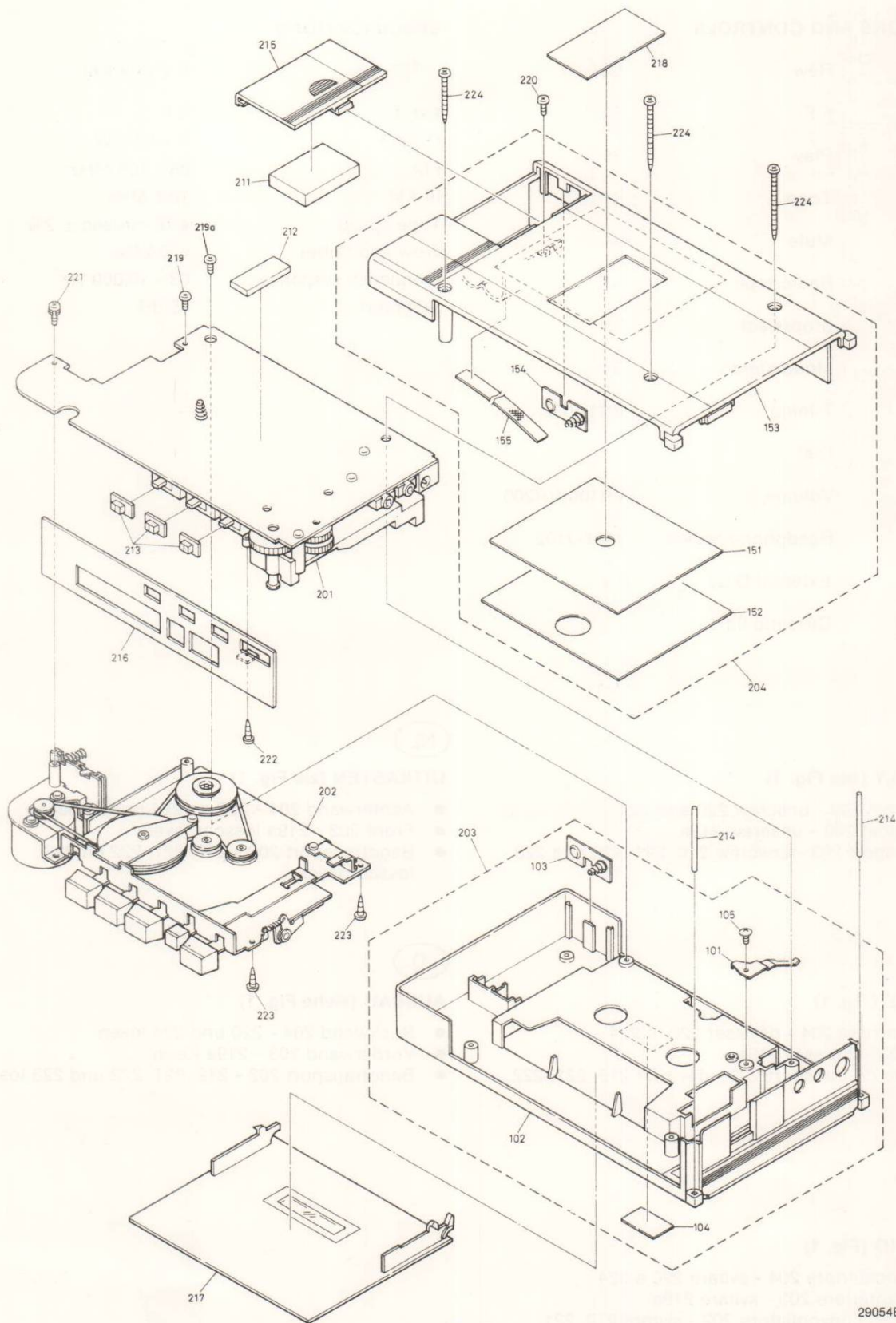


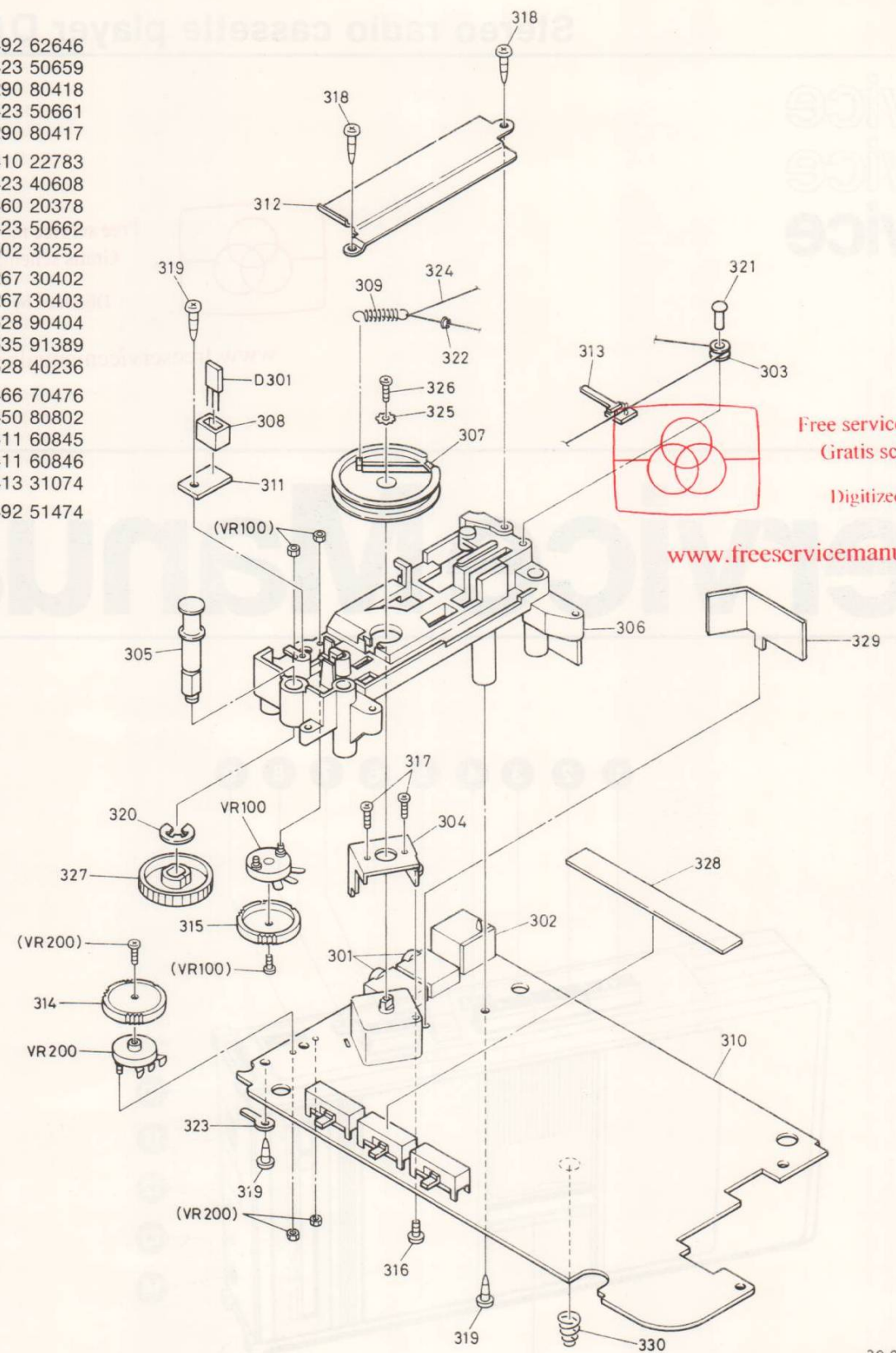
Fig. 1

P 36

29054B12

Only those parts of which the Service code numbers are stated are normal Service parts.

| | |
|-----|----------------|
| 101 | 4822 492 62646 |
| 102 | 4822 423 50659 |
| 103 | 4822 290 80418 |
| 153 | 4822 423 50661 |
| 154 | 4822 290 80417 |
| 213 | 4822 410 22783 |
| 215 | 4822 423 40608 |
| 216 | 4822 460 20378 |
| 217 | 4822 423 50662 |
| 224 | 4822 502 30252 |
| 301 | 4822 267 30402 |
| 302 | 4822 267 30403 |
| 303 | 4822 528 90404 |
| 305 | 4822 535 91389 |
| 307 | 4822 528 40236 |
| 312 | 4822 466 70476 |
| 313 | 4822 450 80802 |
| 314 | 4822 411 60845 |
| 315 | 4822 411 60846 |
| 327 | 4822 413 31074 |
| 330 | 4822 492 51474 |



P 37

29 055 B12

(GB)

Safety regulations require that the set be restored to its original condition and that parts which are identical with those specified, be used.

(F)

Les normes de sécurité exigent que l'appareil soit remis à l'état d'origine et que soient utilisées les pièces de rechange identiques à celles spécifiées.

(NL)

Veiligheidsbepalingen vereisen, dat het apparaat bij reparatie in zijn oorspronkelijke toestand wordt teruggebracht en dat onderdelen, identiek aan de gespecificeerde, worden toegepast.

(D)

Bei jeder Reparatur sind die geltenden Sicherheitsvorschriften zu beachten. Der Originalzustand des Geräts darf nicht verändert werden; für Reparaturen sind Original-Ersatzteile zu verwenden.

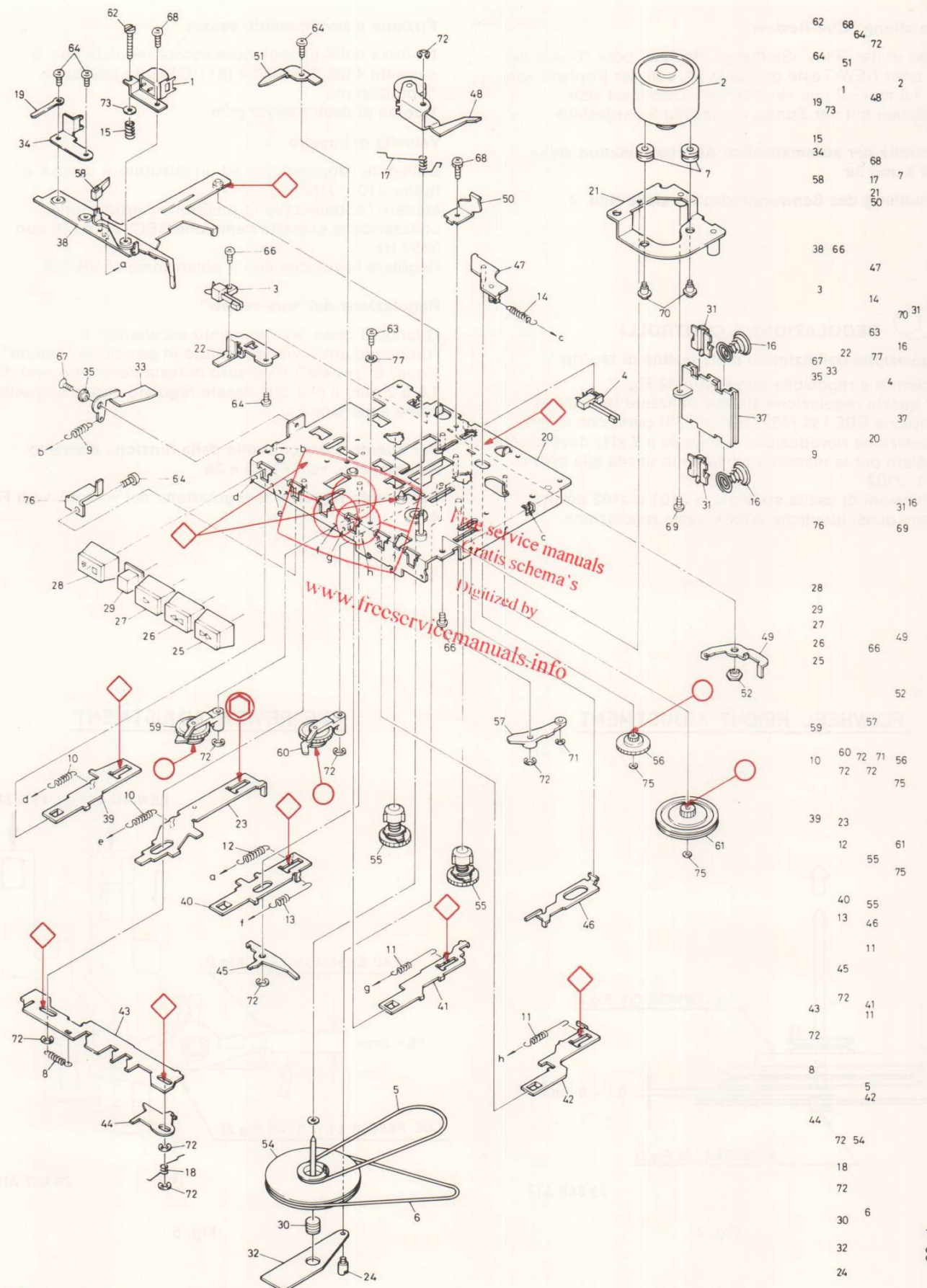
(I)

Le norme di sicurezza esigono che l'apparecchio venga rimesso nelle condizioni originali e che siano utilizzati i pezzi di ricambio identici a quelli specificati.

Free service manuals
Gratis schema's

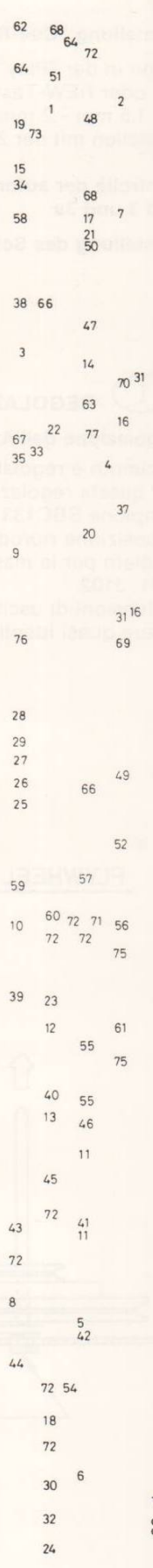
Digitized by

www.freesevicemanuals.info



- ◇ SILICON GREASE 5322 390 20011
- SHELL ALVANIA R2 4822 389 10001
- ⊗ MOLYKOTE DX 4822 390 20027

Fig. 2



P 35

| | | | | | |
|----|----------------|----|----------------|----|----------------|
| 1 | 4822 249 10154 | 27 | 4822 410 22638 | 52 | 4822 403 40144 |
| 2 | 4822 361 20239 | 28 | 4822 410 22637 | 53 | 4822 528 90356 |
| 3 | 4822 278 90442 | 29 | 4822 410 22784 | 54 | 4822 528 80821 |
| 4 | 4822 278 90443 | 30 | 4822 532 51266 | 55 | 4822 522 10205 |
| 5 | 4822 358 20176 | 31 | 4822 290 80479 | 56 | 4822 522 10207 |
| 6 | 4822 358 20161 | 33 | 4822 403 51726 | 58 | 4822 492 62292 |
| 8 | 4822 492 31717 | 34 | 4822 403 51584 | 59 | 4822 403 40145 |
| 9 | 4822 492 31719 | 35 | 4822 403 51585 | 60 | 4822 403 40146 |
| 10 | 4822 492 31721 | 39 | 4822 403 51727 | 61 | 4822 528 80822 |
| 11 | 4822 492 31722 | 40 | 4822 403 51728 | 62 | 4822 502 30207 |
| 12 | 4822 492 31723 | 41 | 4822 403 51729 | 70 | 4822 502 30224 |
| 13 | 4822 492 31804 | 42 | 4822 403 51731 | 76 | 4822 403 51724 |
| 14 | 4822 492 31806 | 43 | 4822 403 10181 | | |
| 15 | 4822 492 51331 | 44 | 4822 403 10183 | | |
| 16 | 4822 492 51415 | 45 | 4822 403 51351 | | |
| 17 | 4822 492 31725 | 46 | 4822 403 51353 | | |
| 18 | 4822 492 40948 | 47 | 4822 403 51354 | | |
| 23 | 4822 403 51582 | 48 | 4822 403 51355 | | |
| 24 | 4822 403 51725 | 49 | 4822 403 30326 | | |
| 25 | 4822 410 22639 | 50 | 4822 492 62647 | | |

CHECKING OPERATION OF AUTOMATIC STOP

P 29

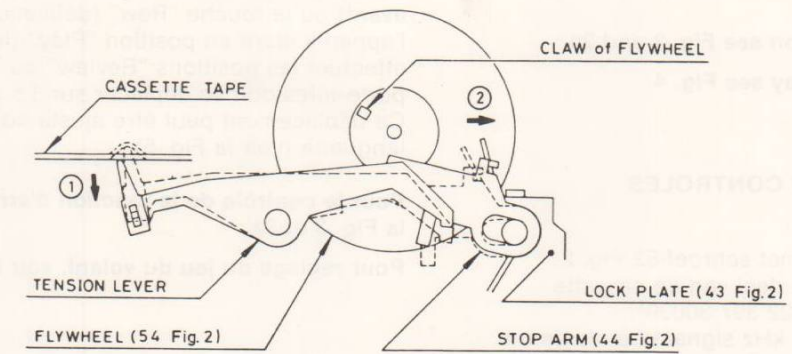


Fig. 3

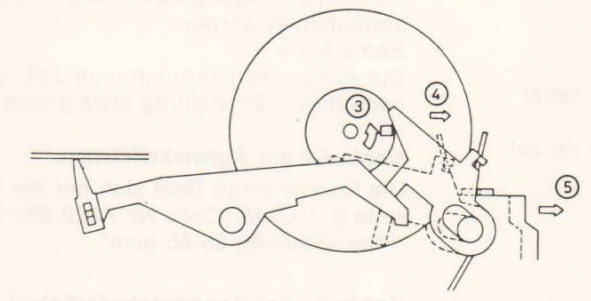


Fig. 3A

29'046 A12

GB ADJUSTMENTS AND CHECKS**Azimuth adjustment recording/playback head**

The azimuth is adjustable with screw 62 Fig. 2. For this adjustment the test cassette SBC133 (4822 397 30039); part with 8 kHz signal may be used. In start position the 8 kHz signal must be adjusted for maximum output voltage at J101 and J102. The output voltages on J101 and J102 have to be almost equal after this adjustment.

Check of play take-up torque

The friction force can be measured with the friction test cassette 811/CTM (code number 4822 395 30054). In "Play" mode, this force should be between 35 and 65 gcm.

Check of tape speed

Connect the recorder to a wow-and-flutter meter via socket J101 and J102. Insert test cassette SBC133 and select "Play" Mode (3150 Hz side). Tape speed can be adjusted with trimmer potentiometer VR400.

Cue-Review adjustment

If the "FF" or "Rew" button is depressed on a recorder set to "Play" mode ("Review" or "Cue"), the heads slide should move 1.5 to 2 mm. This can be adjusted by means of the lug as shown in Fig. 5.

For check of autostop function see Fig. 3 and 3a

For adjusting the flywheel play see Fig. 4.

NL INSTELLINGEN EN CONTROLES**Azimuthinstelling o/w kop**

De azimuth wordt ingesteld met schroef 62 Fig. 2. Voor instelling kan het 8 kHz deel van de cassette SBC133 gebruikt worden (4822 397 30039). In de positie start moet het 8 kHz signaal op maximum uitgangsspanning op J101 - J102 worden afgeregeld. *Opmerking:* De uitgangsspanningen op J101 en J102 dienen na deze afregeling ongeveer gelijk te zijn.

Controle opspoelfrictie

De frictiekracht kan gemeten worden met de frictie-meetcassette 811/CTM, kodenr. 4822 395 30064 "Play" positie 35-65 gcm.

Controle bandsnelheid

Sluit het apparaat aan op de "wow and flutter" meter via aansluitbus J101 en J102. Plaats een testcassette SBC133 in het apparaat en zet het apparaat in de stand weergave (3150 Hz). De snelheid kan ingesteld worden met instel-potentiometer VR400.

Instelling Cue-Review

Wanneer de "Fast forward" of "Rewind" toets is ingedrukt in de "Play" situatie ("review" of "cue") moet de koppenschuif 1,5 mm - 2 mm verschuiven. Dit kan worden ingesteld met de lip zoals aangegeven in Fig. 5.

Voor controle automatische stopfunctie zie Fig. 3 en 3a.

Voor vliegwiel instelling zie Fig. 4.

F REGLAGES ET CONTROLES**Azimuth de la tête enreg./repro.**

L'azimuth est réglable grâce à la vis 62 Fig. 2. Utiliser pour l'alignement la cassette d'essai du jeu. Cassettes Service; partie 8 kHz (jeu SBC133; 4822 397 30039).

En position start (de démarrage) le signal de 8 kHz doit être aligné pour un maximum de tension de sortie sur J101 et J102.

Les tensions de sorties en J101 et J102 doivent être à peu près pareilles après ce réglage.

Contrôle de la friction d'enroulement

La force de friction peut être mesurée au moyen de la cassette d'essai "friction" 811/CTM (4822 395 30054). En position "Play" (lecture) cette force sera comprise entre 35 et 65 gcm.

Contrôle de la vitesse de défilement

Connecter l'appareil à l'instrument de mesure de pleurage et de scintillement à travers la prise J101 et J102.

Introduire une cassette d'essai SBC133 dans l'appareil et mettre l'appareil en position "Play" (lecture), (3150 Hz).

La vitesse peut être ajustée par action sur le potentiomètre de réglage VR400.

Réglage des fonctions Cue-Review

Lorsqu'on enfonce la touche "FF" (défilement rapide avant) ou la touche "Rew" (défilement rapide arrière), l'appareil étant en position "Play" (lecture), pour effectuer les positions "Review" ou "Cue", la glissière porte-têtes doit se déplacer sur 1,5 à 2 mm. Ce déplacement peut être ajusté au moyen de la languette (voir la Fig. 5).

Pour le contrôle de la fonction d'arrêt automatique, voir la Fig. 3 et 3a

Pour réglage du jeu du volant, voir la Fig. 4.

D EINSTELLUNGEN UND PRÜFUNGEN**Azimuthinstellung des A/W-Kopfes**

Das Azimut wird mit der Schraube 62 Bild 2 eingestellt. Für Einstellung kann 8 kHz-Teil der Cassette SBC133 (4822 397 30039) benutzt werden. In der Start-Stellung muss das 8 kHz-Signal auf maximale Ausgangsspannung an J101 und J102 abgeglichen werden.

Bemerkung:

Die Ausgangsspannungen an J101 und J102 sollen nach dieser Einstellung etwa gleich sein.

Kontrolle der Aufwickelfriction

Die Friktionskraft lässt sich mit der Friktionsmesscassette 811/CTM (Code Nr. 4822 395 30054) messen; "Play"-Stellung 35-65 gcm".

Kontrolle der Bandgeschwindigkeit

Das Gerät über Anschlussstelle J101 und J102 an das Messgerät für Gleichlaufschwankungen anschliessen. Eine Testcassette SBC133 in das Gerät einlegen und das Gerät in die Wiedergabestellung bringen (3150 Hz Seite).

Die Geschwindigkeit kann mit der Einstellpotentiometer VR400 eingestellt werden.

Einstellung "Cue-Review"

Wenn in der "Play"-Stellung ("Review" oder "Cue") die FF- oder REW-Taste gedrückt ist, soll der Kopfschieber um 1,5 mm - 2 mm verschoben. Dies lässt sich einstellen mit der Zunge wie in Bild 5 dargestellt.

Kontrolle der automatischen Abschaltfunktion siehe Bild 3 und 3a

Einstellung des Schwungradspiels siehe Bild. 4.

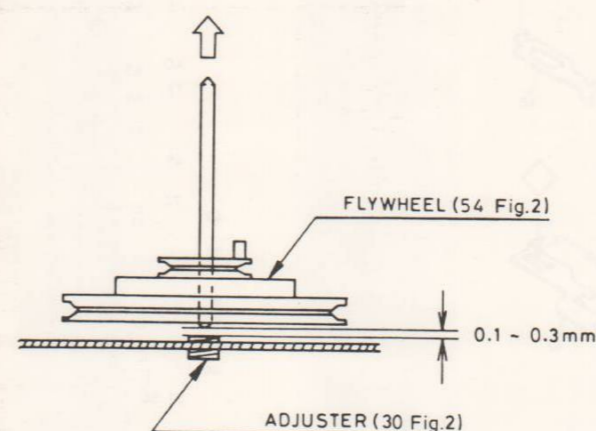
I REGOLAZIONE E CONTROLLI**Regolazione dell'Azimuth della testina di reg/rip**

L'azimuth è regolabile con la vite 62 Fig. 2. Per questa regolazione si deve utilizzare la cassetta campione SBC133 (4822 397 30039) parte con 8 kHz. In posizione riproduzione il segnale a 8 kHz deve essere regolato per la massima tensione in uscita alla presa J101, J102.

Le tensioni di uscita sulle prese J101 e J102 devono essere quasi identiche dopo questa regolazione.

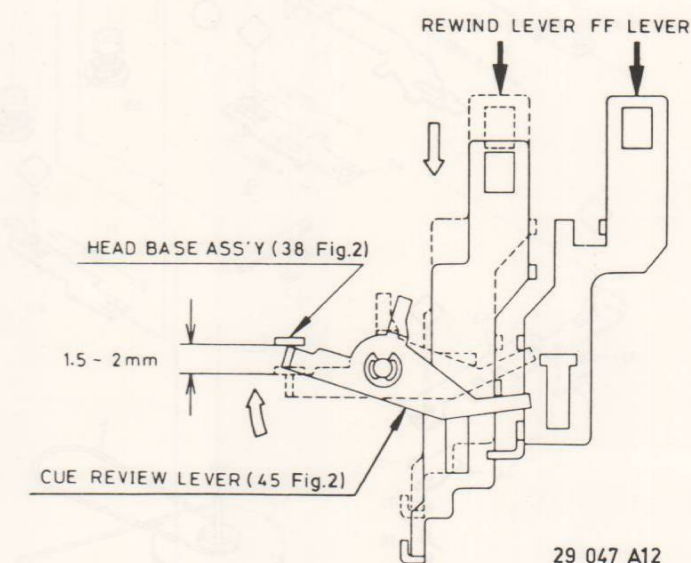
FLYWHEEL HEIGHT ADJUSTMENT

P 26



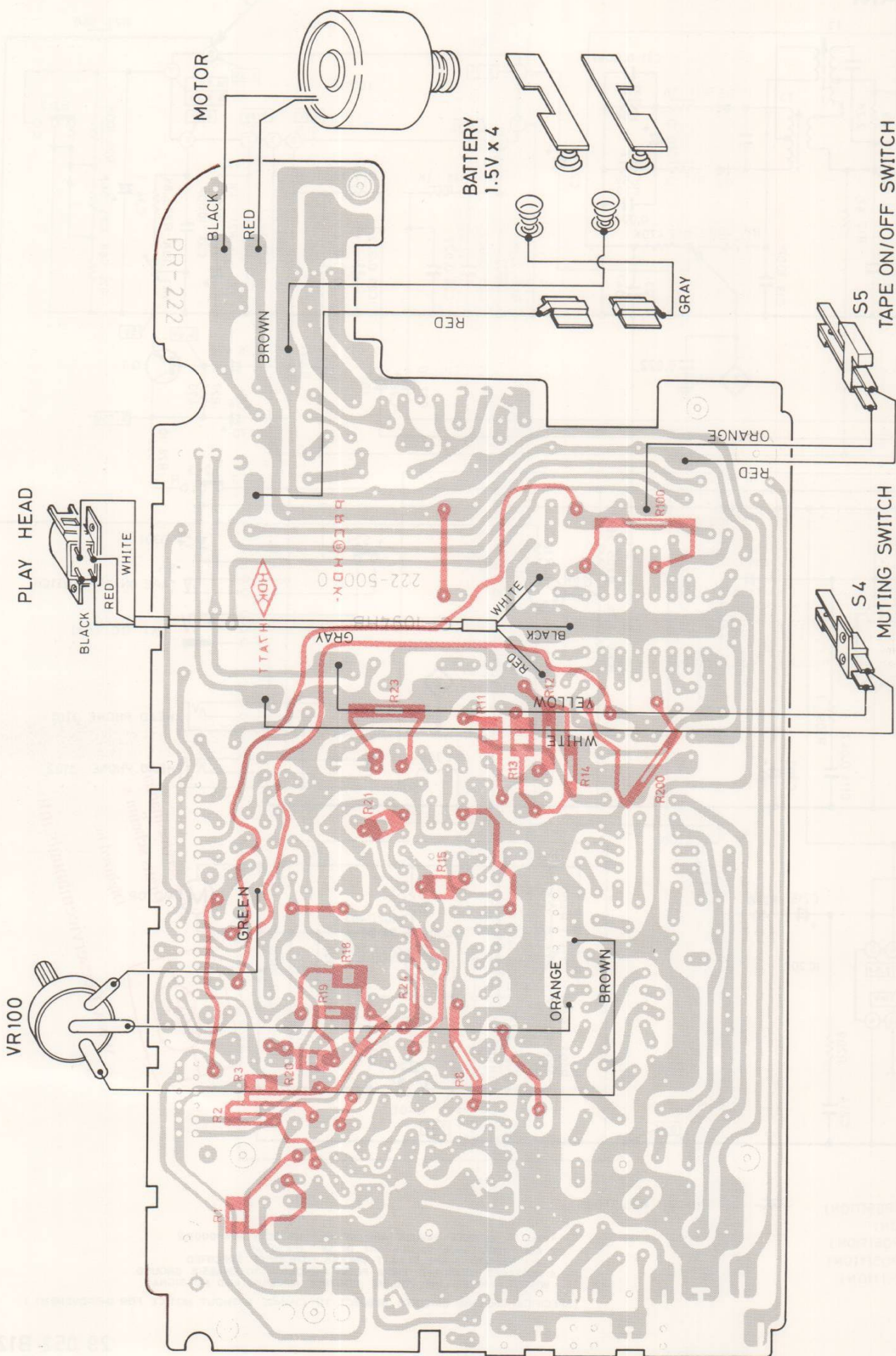
29 048 A12

Fig. 4

CUE REVIEW ADJUSTMENT

29 047 A12

Fig. 5



29 049 B12

(GB)

The printed-circuit board in this apparatus is carrying printed resistors.

If one of these resistors has to be replaced, the correct procedure is to scratch away the printed layer prior to soldering a conventional resistor onto the PC-board after insertion of the component leads in the holes provided for the purpose.

(NL)

De print van dit apparaat is voorzien van opgedampte weerstanden.

Indien een dergelijke weerstand vervangen moet worden, dient men eerst de opgedampte laag weg te krabben en een normale weerstand in de daarvoor bestemde gaatjes te solderen.

(F)

La platine de cet appareil est équipée de résistances imprimées.

Si une de ces résistances doit être remplacée, gratter avant tout la couche et souder une résistance normale dans les trous prévus à cet effet.

(D)

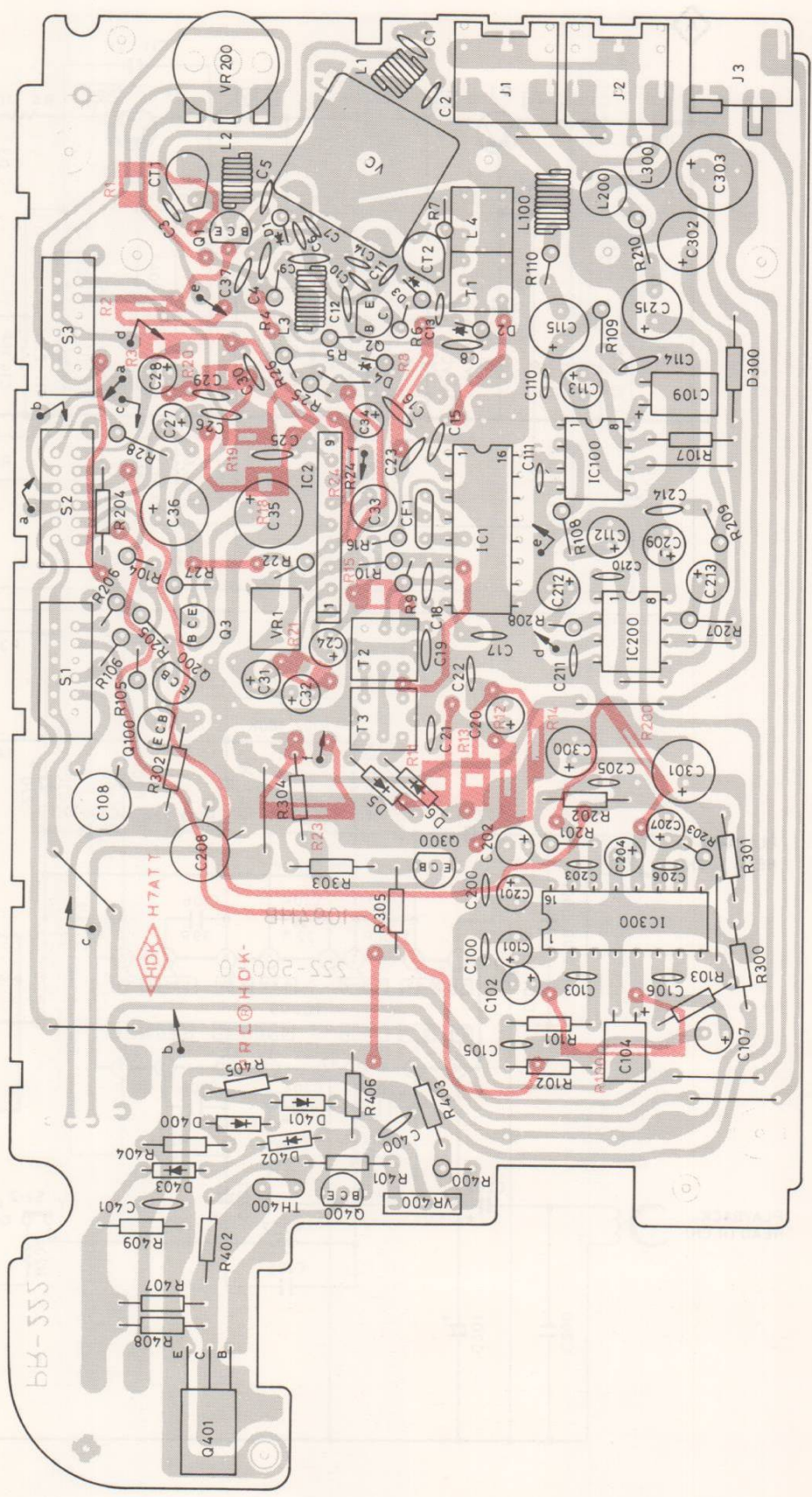
Die Leiterplatte dieses Geräts ist mit aufgedampften Widerständen bestückt.

Wenn ein solcher Widerstand ausgewechselt werden soll, ist vorher der aufgedampfte Film fortzukratzen. Anschliessend lässt sich ein üblicher Widerstand in den dazu bestimmten Löchern löten.

(I)

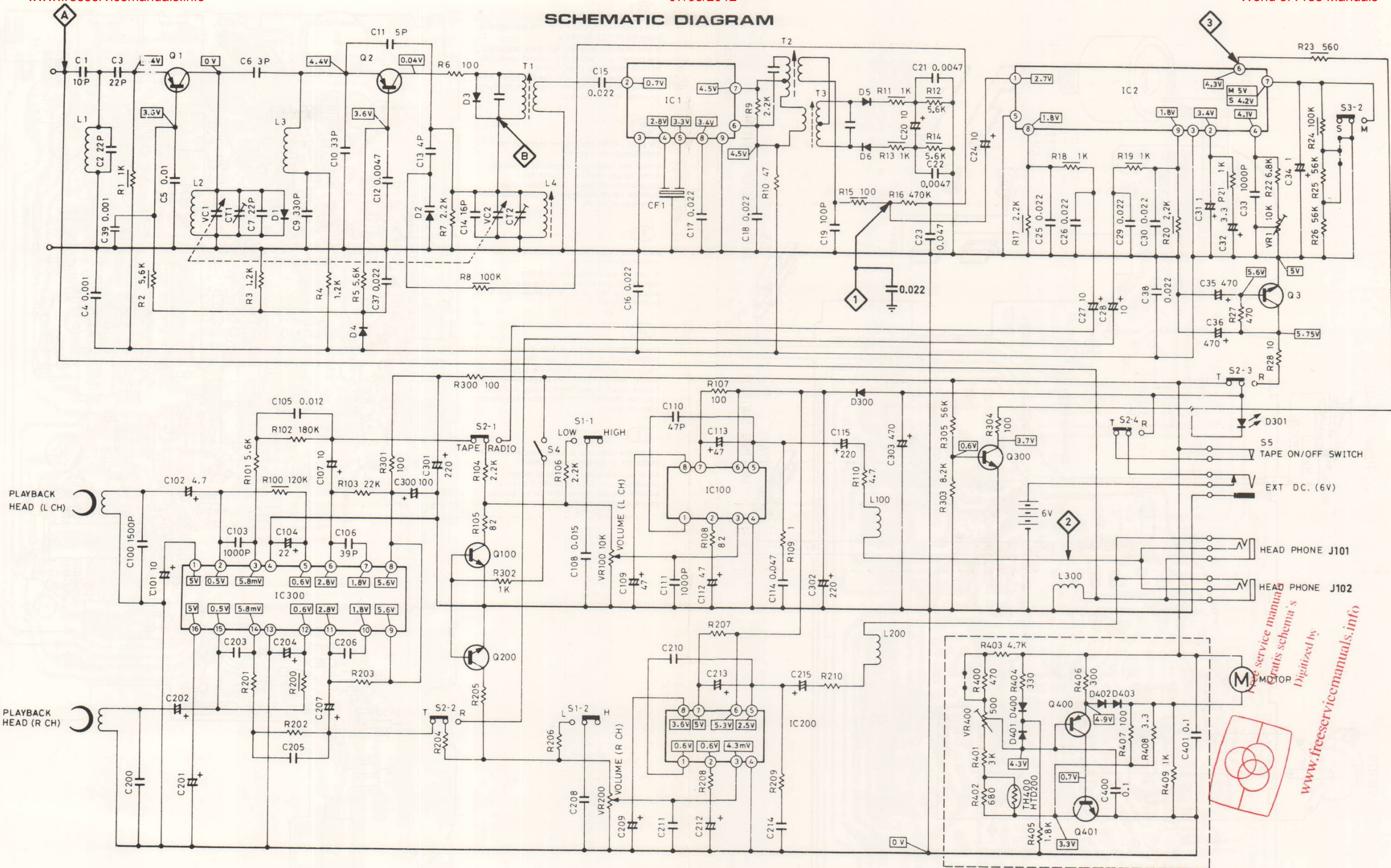
La piastra stampata di questo apparecchio è attrezzata di resistenze stampate.

Se ci dovesse sostituire una di queste resistenze, raschiare anzitutto il strato e saldare una resistenza normale nei buchi previsti a questo scopo.



29 050 B12

SCHEMATIC DIAGRAM



IC 1 ----- μ PC1018C
 IC 2 ----- TA7343P
 IC 300 ----- LA3115
 IC 100, 200 ----- TBA 820M

Q 1, 2 ----- 2SA1005
 Q 3, 100, 200, 300-2SC 945- P or 2SC458- D or 2SC1684 - S
 Q 400 ----- 2SA 608- F
 Q 401 ----- 2SD400- E or 2SD400- F

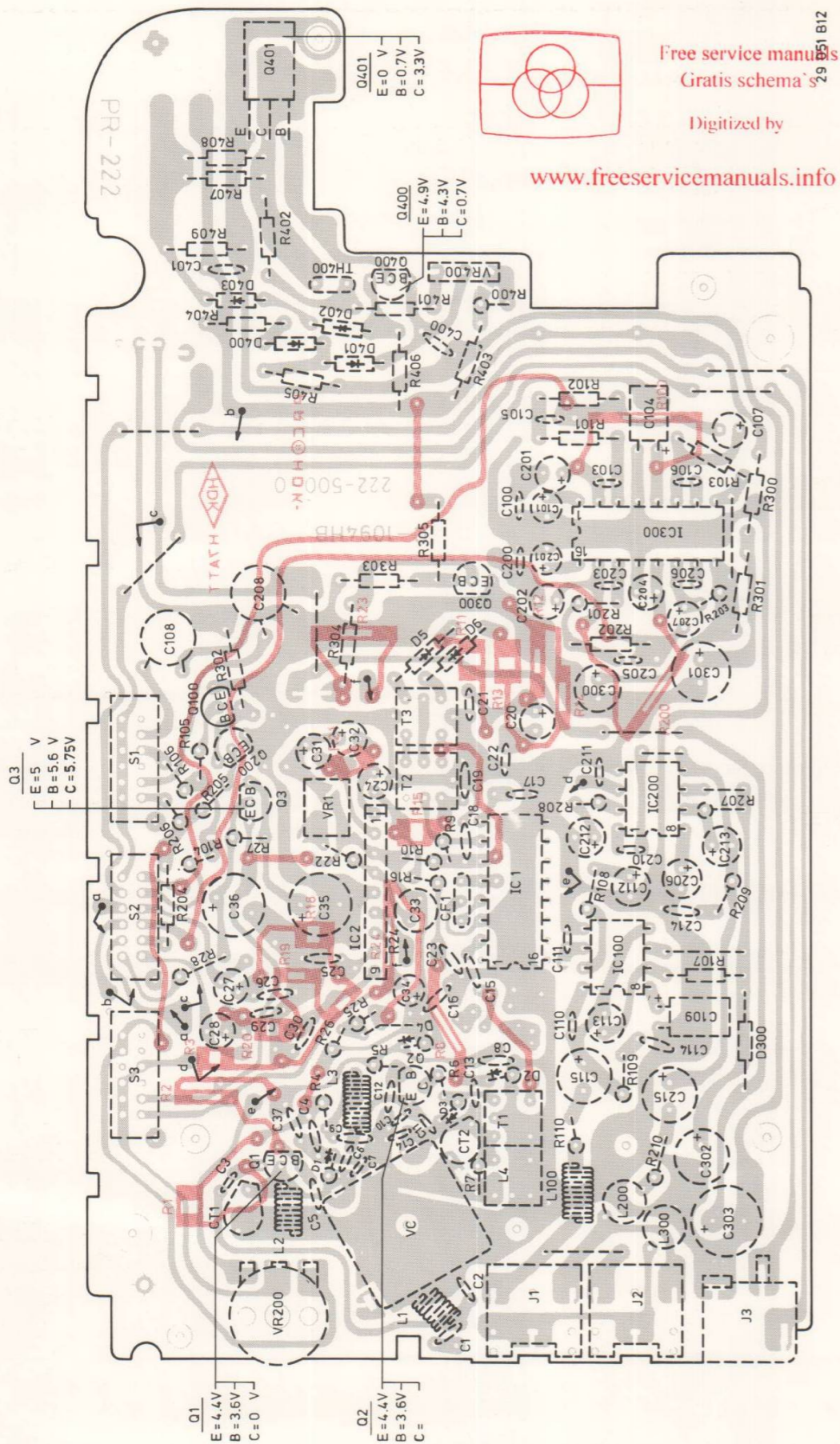
D 1, 5, 6 ----- HV80
 D 2 ----- SD115
 D 4 ----- KB-265
 D 3 ----- HV80
 D 300 ----- 1N4001
 D 301 ----- LN211RP
 D 400, 401 ----- DS442
 D 402, 403 ----- DS442Y

S 1--TONE HIGH/LOW SWITCH (HIGH POSITION)
 S 2--TAPE/RADIO SWITCH (TAPE POSITION)
 S 3--STEREO/MONO SWITCH (STEREO POSITION)
 S 4--MUTING ON/OFF SWITCH (OFF POSITION)
 S 5--TAPE ON/OFF SWITCH (OFF POSITION)

--- PRINTED RESISTOR

NOTES :
 1 ALL RESISTANCE VALUES ARE IN Ω . K=1000 Ω M=1000K Ω
 2 ALL CAPACITANCE VALUES ARE IN μ F. P=10⁻⁶ μ F
 3 ALL RESISTORS ARE 1/4 WATT, UNLESS OTHERWISE SPECIFIED.
 4 VOLTAGES MEASURED FROM POINT INDICATOR TO CHASSIS GROUND WITH V.T.V.M AT LINE VOLUME CONTROL MINIMUM AND NO SIGNAL.
 (SPECIFICATIONS AND CIRCUITS SUBJECT TO CHANGE WITHOUT NOTICE FOR IMPROVEMENT.)

Free service manual
 Gratis schema's
 Digitized by
 www.freerivmanuall.com



| | | | | | | | |
|------------------------|---|---------------|--------------------|----|-----------|------|--|
| | | | | | | | |
| F.M. I.F. | 10.7 MHz Δf 300 kHz (50 Hz) | via 22 nF | Min cap | T3 | T2,T1 | | |
| F.M. 87.4 - 108 MHz | 87.5 MHz 109 MHz 90 MHz 106 MHz | | Max cap Min cap | | L4 CT1 | | |
| | | | | | L2 | | |
| | | | | | CT2 | | |

| | | |
|------------------------|-----|-------------------|
| | | Frequency counter |
| F.M. 87.5 - 109 MHz | VR1 | 38 kHz |

GB

- 1 Adjust for symmetry and max. height.
- 2 Adjust the "S"-curve for symmetry and max. linearity.

NL

- 1 Regel de band kromme af op symmetrie en max. hoogte.
- 2 Regel de "S"-kromme af op symmetrie en max. lineariteit.

F

- 1 Régler au symétrie et hauteur maximum.
- 2 Ajuster la courbe en "S" pour un maximum de pente et de symétrie.

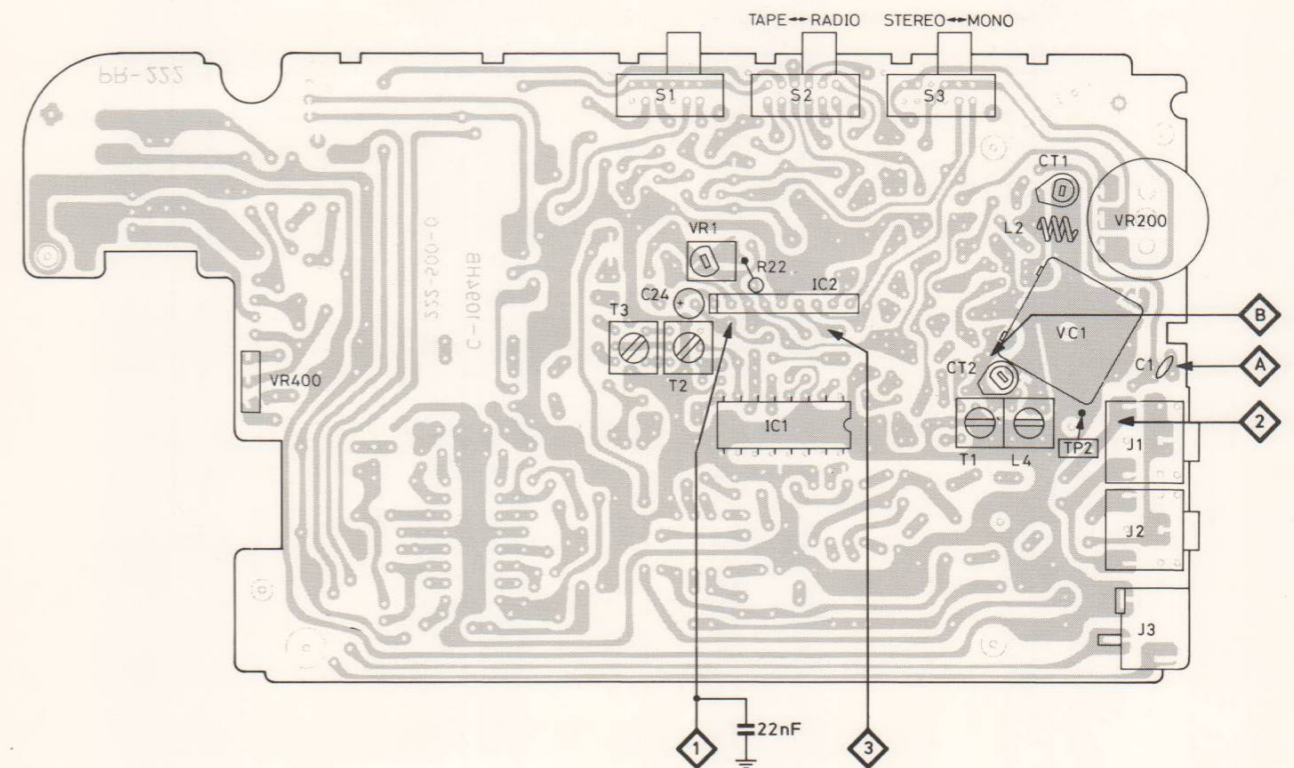
D

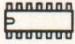


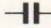

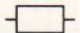
- 1 Auf maximale Höhe und Symmetrie der Bandkurve einstellen.
- 2 Die "S"-Kurve auf Symmetrie und maximale Linearität einstellen.

"Bei notwendigem Abgleich ist das Gerät auf die gesetzlich vorgeschriebenen Eckfrequenzen abzugleichen".

I

- 1 Regolare per pendenza massima e per simmetria.
- 2 Regolare per pendenza massima e per simmetria della curva ad "S".



| | | | | |
|-------------|---|----------------|---|----------------|
| -IC |  | |  | |
| IC1 | μPC1018C | 4822 209 10323 | T1 | 4822 156 21087 |
| IC2 | TA7343P | 4822 209 81245 | T2 | 4822 156 21088 |
| IC100 | TBA820M | 4822 209 80644 | T3 | 4822 156 21089 |
| IC200 | TBA820M | 4822 209 80644 | CF1 | 4822 242 70489 |
| IC300 | LA3155 | 4822 209 81012 | L1 | 4822 156 10659 |
| | | | L2 | 4822 156 21101 |
| | | | L3 | 4822 156 21091 |
| | | | L4 | 4822 156 21102 |
| | | | L100 | 4822 156 21092 |
| | | | L200 | 4822 156 21092 |
| | | | L300 | 4822 156 21091 |
| -TS- |  | |  | |
| Q1 | 2SA1005-L | 4822 130 41822 | CT1 | 4822 125 50194 |
| Q2 | 2SA1005-L | 4822 130 41822 | CT2 | 4822 125 50194 |
| Q3 | 2SC458-D | 4822 130 41501 | VC | 4822 125 50193 |
| Q100 | 2SC458-D | 4822 130 41501 | C11 | 5 pF - 50 V |
| Q200 | 2SC458-D | 4822 130 41501 | C13 | 4 pF - 50 V |
| Q300 | 2SC458-D | 4822 130 41501 | C14 | 16 pF - 50 V |
| Q400 | 2SA608-F | 4822 130 41568 | | |
| Q401 | 2SD400-F | 4822 130 41725 | | |
| -D- |  | |  | |
| D1 | DD 1N60P | 4822 130 30312 | VR1 | 10 kΩ |
| D2 | VC SD115 | 4822 130 41794 | VR100 | 10 kΩ |
| D3 | VS HV80 | 4822 130 31713 | VR200 | 10 kΩ |
| D4 | VS KB-265 | 4822 130 31116 | VR400 | 500 Ω |
| D5 | DD 1N60P | 4822 130 30312 | TH400 | PTC |
| D6 | DD 1N60P | 4822 130 30312 | | |
| D300 | DR 1N4001 | 4822 130 31428 | | |
| D301 | LD LN211RP | 4822 130 31714 | | |
| D400 | DD DS442 | 4822 130 31317 | | |
| D401 | DD DS442 | 4822 130 31371 | | |
| D402 | DD DS442Y | 4822 130 31551 | | |
| D403 | DD DS442Y | 4822 130 31551 | | |
| | | | -Miscellaneous- | |
| | | | S1 | 4822 277 20783 |
| | | | S2 | 4822 277 20783 |
| | | | S3 | 4822 277 20783 |